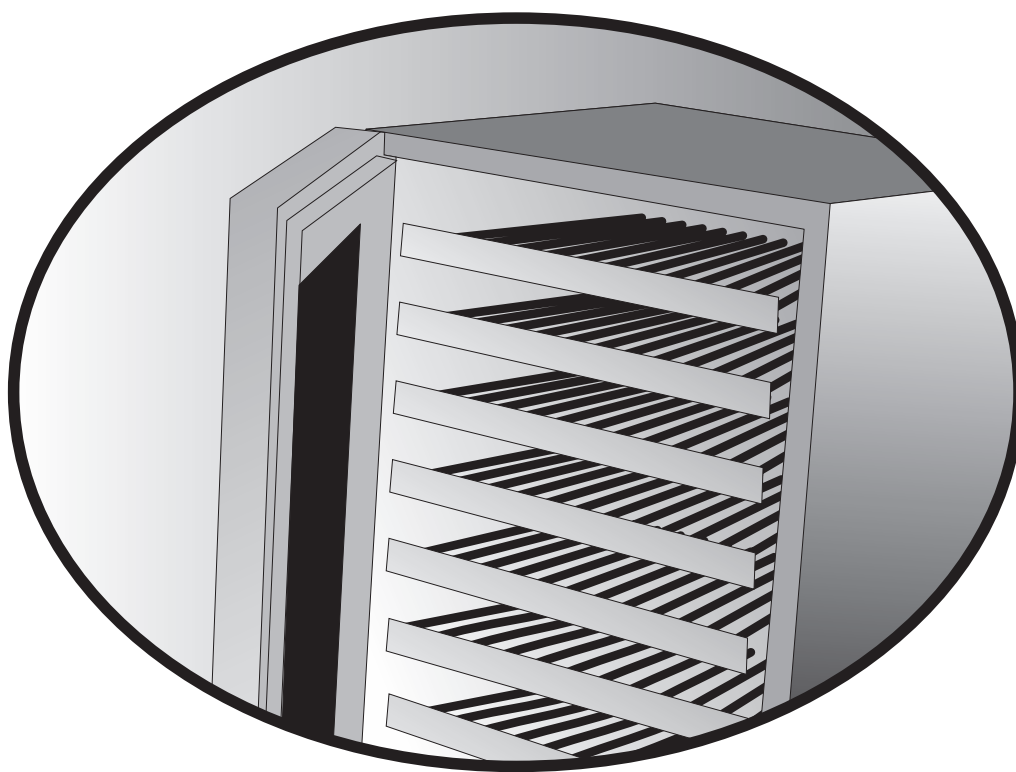


Use & Care Guide
Wine Cooler

Guía de uso y cuidado
Refrigerador de vinos

Guide d'utilisation et d'entretien
Refroidisseur à vin



 **Electrolux**

Por favor lea y conserve esta guía

Gracias por elegir Electrolux, la nueva marca de alta calidad de electrodomésticos para el hogar. Esta Guía de uso y cuidado forma parte de nuestro compromiso de satisfacer al cliente y de ofrecer un producto de calidad a lo largo del período de durabilidad de su nuevo refrigerador de vinos.

Consideramos que con su compra se establece el comienzo de una relación. A fin de asegurarle nuestro servicio continuo, le sugerimos que anote en esta página la información clave del producto.

IMPORTANTE

LEA todas las instrucciones completamente antes de intentar instalar o utilizar esta unidad. Todos los refrigeradores de vinos requieren la conexión a una fuente de suministro eléctrico. Si dicha conexión se realiza incorrectamente, se pueden causar daños y peligros potenciales tanto al producto, como a su contenido. La instalación adecuada, de acuerdo a las especificaciones tanto del fabricante del electrodoméstico como de los códigos/normas locales, es exclusiva responsabilidad del consumidor. El fabricante no se hace responsable de gastos o daños debidos a la instalación inadecuada del electrodoméstico. Si no está seguro de su capacidad para realizar de forma segura las conexiones de suministro eléctrico, solicite a un profesional debidamente preparado, autorizado y con seguro de reparación que se encargue de dicha conexión.

Una vez que haya instalado la unidad, le sugerimos que guarde este manual en un lugar seguro para referencia futura. Si ocurre cualquier problema, consulte la sección **Localización y solución de averías** de este manual. Esta información le ayudará a identificar y resolver rápidamente cualquier problema. En caso de que requiera asistencia, póngase en contacto con el distribuidor donde adquirió su unidad.

Anote estos datos para referencia rápida

Siempre que llame para solicitar información o servicio técnico, deberá indicar los números de modelo y de serie del producto. Puede encontrar esta información en la placa de serie ubicada en el techo de su unidad y en la tarjeta de registro del producto.

Tarjeta de registro del producto

El paquete en el que se incluye este manual también contiene la información de registro del producto. La cobertura bajo garantía empieza a partir del momento en que adquirió su refrigerador de vinos Electrolux.

NOTA

Al registrar su producto con Electrolux nos permite servirle mejor. Puede registrar su producto en Internet (en la dirección indicada abajo) o enviando su tarjeta de registro del producto por correo. Llene y envíe la tarjeta de registro del producto lo más pronto posible para validar la fecha de registro.

Registre la fecha de compra de su unidad Electrolux y el nombre, la dirección y el teléfono del distribuidor.

Fecha de compra

Número de modelo Electrolux

Número de serie Electrolux

Nombre del distribuidor

Dirección del distribuidor

Teléfono del distribuidor

Guarde este manual y el recibo de compra juntos en un lugar seguro para referencia futura.

¿Preguntas?

Para obtener asistencia telefónica gratuita en los Estados Unidos y Canadá:
1-877-4ELECTROLUX (1-877-435-3287)

Para obtener asistencia e información en Internet sobre el producto, visite: www.electroluxicon.com

Índice


Dónde obtener información	2
Lea y conserve esta guía.....	2
Anote estos datos para referencia rápida.....	2
Tarjeta de registro del producto	2
¿Preguntas?	2
Seguridad	4
Instrucciones importantes de seguridad.....	4
Precauciones de seguridad	4
Definiciones	4
Precauciones generales	4
Instalación	5
Instalación del refrigerador de vinos.....	5
Preparación de la ubicación.....	7
Nivelación	8
Nivelación de la unidad	8
Inversión de la puerta	9
Inversión de la puerta	9
Encendido inicial y control de la temperatura	13
Encendido de la unidad.....	13
Ajuste de la temperatura.....	13
Funcionamiento	14
Descripción de las funciones/características	14
Alarmas	14
Modo sabático	14
Almacenamiento	15
Almacenamiento adecuado	15
Recomendaciones para almacenar las botellas.....	15
Mantenimiento	16
Mantenimiento del refrigerador de vinos	16
Limpieza exterior de los modelos de acero inoxidable	16
Limpieza interior	16
Instalación/desinstalación de las rejillas para los vinos	16
Filtro de aire	16
Localización y solución de averías	17
Antes de solicitar servicio técnico.....	17
Si se requiere servicio técnico	17
Información sobre la garantía	18

Instrucciones importantes de seguridad

Precauciones de seguridad

No intente instalar o usar su producto hasta haber leído las precauciones de seguridad indicadas en este manual. Las indicaciones de seguridad que contiene este manual van precedidas por el título "Peligro", "Advertencia" o "Precaución", de acuerdo con el nivel de riesgo.

Definiciones

 Este es el símbolo de alerta de seguridad. Se usa para alertar sobre peligros potenciales de lesiones personales. Obedezca todos los mensajes de seguridad que tengan este símbolo para evitar posibles lesiones personales o la muerte.

PELIGRO

PELIGRO indica una situación de peligro inminente que, si no se evita, podría causar lesiones graves o la muerte.

ADVERTENCIA

ADVERTENCIA indica una situación potencialmente peligrosa que, si no se evita, podría causar lesiones graves o la muerte.

PRECAUCIÓN

PRECAUCIÓN indica una situación potencialmente peligrosa que, si no se evita, podría causar lesiones personales leves o moderadas.

IMPORTANTE

Indica información de instalación, funcionamiento o mantenimiento que es importante, pero que no está relacionada con la seguridad.

Precauciones generales

PELIGRO

RIESGO DE ATRAPAMIENTO DE NIÑOS. Antes de deshacerse de su electrodoméstico usado, desinstale las puertas y deje las bandejas y estantes en su lugar, de modo que los niños no puedan trepar fácilmente por el interior de la unidad.

ADVERTENCIA

- NUNCA intente realizar reparaciones o tareas de mantenimiento de la unidad sin desconectarla antes de la electricidad.
- Cualquier alteración, corte o eliminación del cable o el enchufe eléctrico de la unidad o de cualquier otro cable conectado directamente a la unidad podría causar lesiones personales graves, incendios, daños a la propiedad o la muerte, además de la anulación de la garantía.
- No levante la unidad por la manija de la puerta.

PRECAUCIÓN

- Tenga sumo cuidado al mover de lugar la unidad. Algunos bordes son filosos y pueden causar lesiones personales. Cuando desplace o cambie de lugar la unidad, use guantes.
- Nunca instale la unidad detrás de una puerta cerrada. Asegúrese de que la rejilla delantera esté libre de obstrucciones. Cualquier obstrucción del flujo de aire puede causar fallas del funcionamiento y la anulación de la garantía.
- Antes de usar la unidad, deje que su temperatura se estabilice durante al menos 24 horas.

PRECAUCIÓN

- Use solamente repuestos genuinos de Electrolux. Las piezas no genuinas pueden dañar la unidad y anular la garantía.

Instalación del refrigerador de vinos

Su refrigerador de vinos Electrolux ha sido diseñado para instalarlo independiente o de forma empotrada. En el caso de instalación empotrada, el refrigerador de vinos no requiere espacio adicional para el aire en la parte superior, los laterales o la parte trasera. En ambos casos, la rejilla delantera **NO** debe ser obstruida.

NOTA

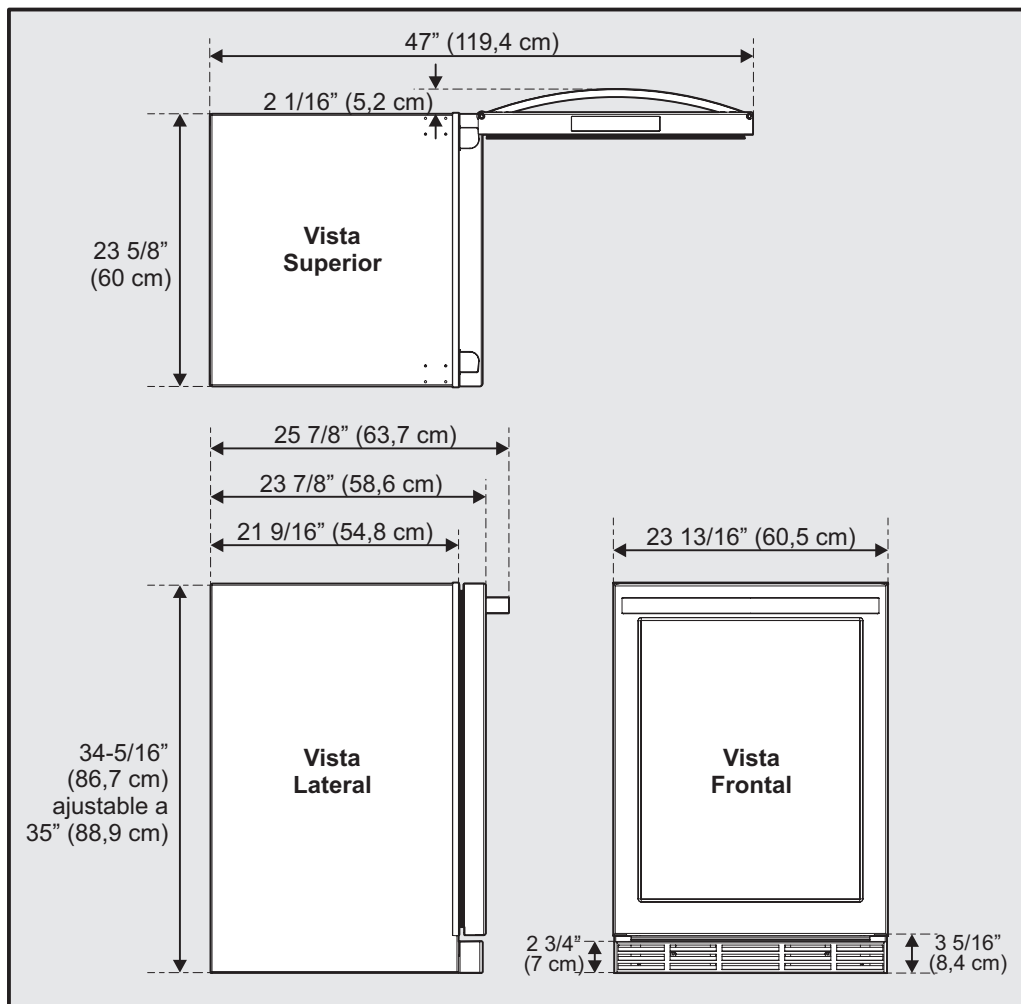
Para facilitar la instalación y desinstalación de la unidad, se recomienda agregar al menos $\frac{1}{4}$ de pulgada (0,6 cm) más a las dimensiones de la unidad calculadas para el espacio donde se instalará.

NOTA

Las unidades no requieren espacio libre cuando se instalan a ras con un gabinete o una pared. Los modelos Electrolux de acero inoxidable requieren un espacio mínimo libre para la manija de $2\frac{1}{16}$ " (5,2 cm) cuando se instalen contra una pared o un gabinete que sobresalga más allá de la parte delantera de la unidad.

Icon Designer Dimensiones de la unidad

Ancho	Altura	Profundidad
$23\frac{13}{16}$ " (60,4 cm)	$34\frac{5}{16}$ " a 35" (86,7 a 88,9 cm)	$25\frac{7}{8}$ " (65,7 cm)



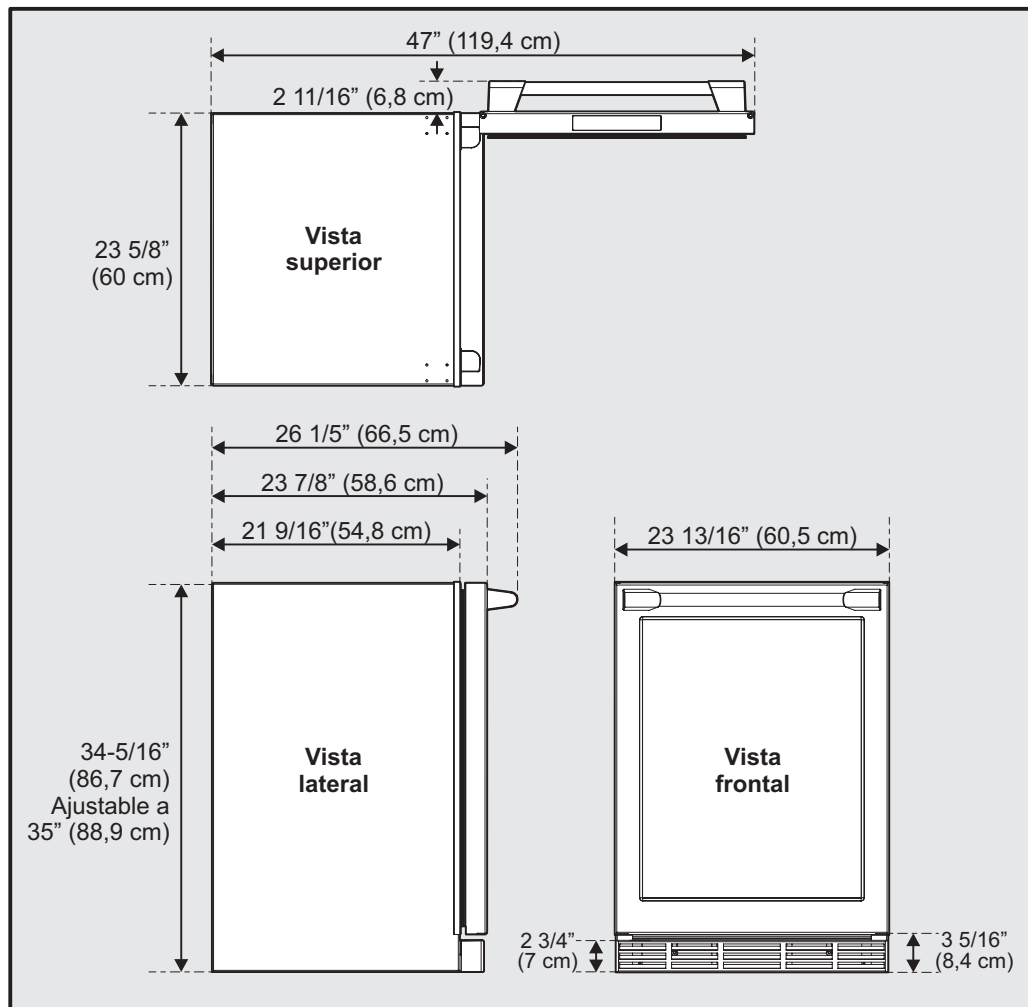
Icon Designer Dimensiones del producto

NOTA

Todas unidades requieren el espacio libre de cero cuando instalado limpia con un gabinete o la pared. ICON Pro de Electrolux que modelos de acero inoxidable requieren un mínimo 2 11/16" (6,8 cm) espacio libre del asidero de pulgada cuando instalado contra una pared o el gabinete que extiende más allá de la orilla delantera de la unidad.

ICON Pro Dimensiones de la unidad

Width	Height	Depth
23 13/16 inch (60,5 cm)	34 5/16-35 inches (86,7 a 88,9 cm)	26 1/5 inch (66,5 cm)



ICON Pro Dimensiones del producto

Preparación de la ubicación

- 1 Ubique la unidad sobre una superficie plana y nivelada, capaz de soportar el peso completo de la unidad. Recuerde que la unidad aumentará significativamente de peso una vez que esté completamente cargada.
- 2 Esta unidad debe ser conectada a un circuito puesto a tierra y polarizado de 115 V de CA, 60Hz, 15 A (corriente eléctrica doméstica normal).
- 3 Evite conectar la unidad a un interruptor de falla de conexión a tierra (GFI). Los interruptores GFI tienden a generar molestas interrupciones que hacen que la unidad se apague. Los interruptores GFI no se usan generalmente en circuitos que suministran electricidad a equipos que deban funcionar de forma independiente durante largos períodos de tiempo.
- 4 La unidad debe ser instalada de acuerdo a los códigos/normas y reglamentaciones locales.



ADVERTENCIA

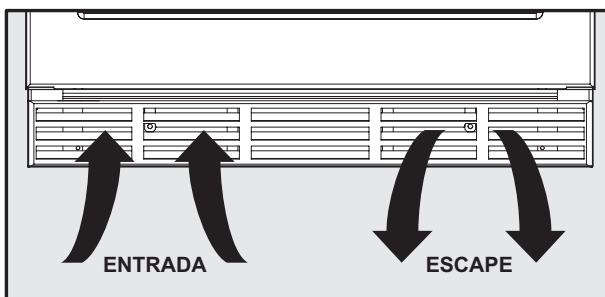
¡PELIGRO DE ELECTROCUCIÓN!

Se requiere una conexión eléctrica con puesta a tierra. Este electrodoméstico está equipado con un enchufe polarizado con tres clavijas (con puesta a tierra), que sirve de protección contra cualquier peligro de electrocución.

- NUNCA quite del enchufe la clavija redonda de puesta a tierra.
- NUNCA use un adaptador de puesta a tierra de dos clavijas.
- NUNCA use un cable de extensión para conectar la unidad al suministro eléctrico.

En caso de que el tomacorriente disponible sea para un enchufe de dos clavijas o que se requiera un cable eléctrico más largo, póngase en contacto con un electricista calificado que reemplace el tomacorriente de acuerdo con los códigos eléctricos correspondientes.

- 5 Ubique la unidad de manera que se permita el libre flujo de aire a través de la rejilla delantera.

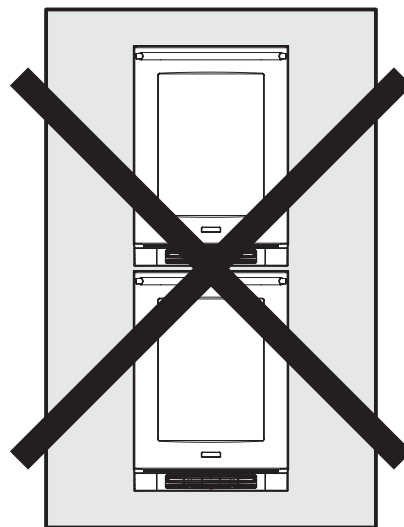


- 6 Limpie con un paño húmedo la parte interior de la unidad.
- 7 Asegúrese de instalar el soporte antivuelco. Siga las instrucciones incluidas en el kit del soporte antivuelco.



ADVERTENCIA

El Juego Anti Punta debe ser instalado en esta unidad antes es utilizado. Duplique las unidades que amontonan pueden causar la herida personal grave.



Nivelación de la unidad

Ubique la unidad sobre una superficie lisa y nivelada, capaz de soportar el peso completo de la unidad a plena carga.

Esta unidad está dotada de cuatro (4) patas ajustables de nivelación. Gire las patas hacia la derecha para elevarlas y hacia la izquierda para bajarlas.



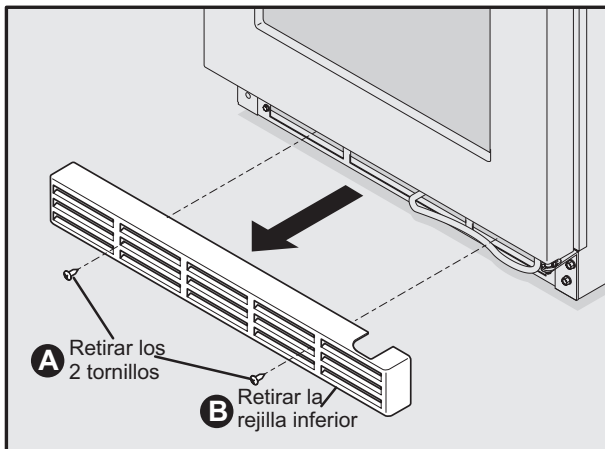
Inversión de la puerta

Este modelo viene equipado con una puerta del RH-COLUMPIO. Para convertir la unidad a una puerta del LH-COLUMPIO (como mostrado en el Uso & la Guía del Cuidado), ciertos componentes deben ser obtenidos antes de empezar la conversión. Estos componentes están disponibles de su comerciante local o llamando Electrolux.

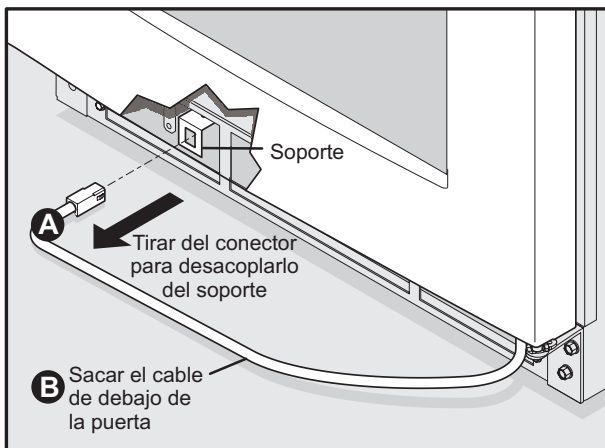
Ordene el Número de la Parte : 5303918377

Para invertir la puerta:

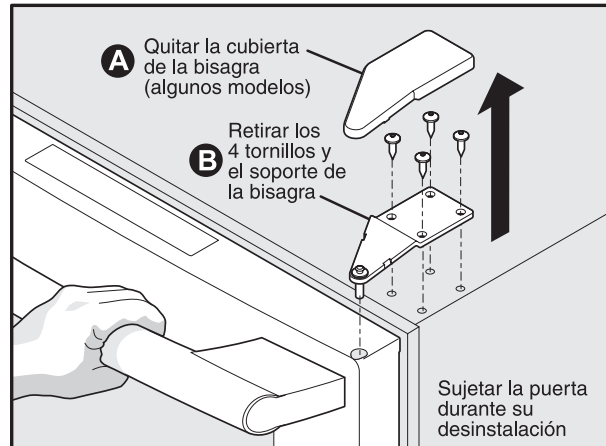
- 1 Desconecte el refrigerador de vinos del suministro eléctrico.
- 2 Desinstale la rejilla inferior aflojando los dos (2) tornillos.



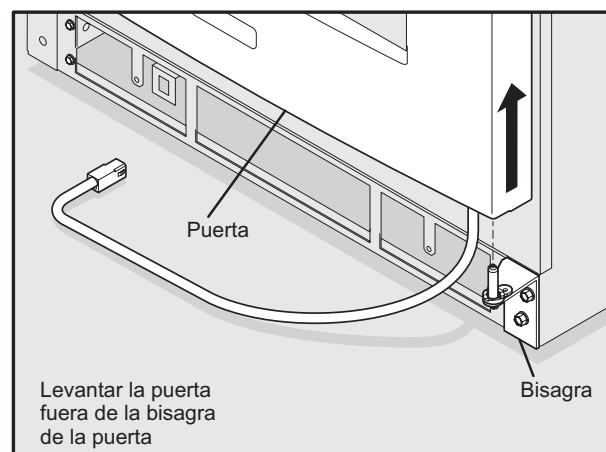
- 3 Extraiga el cable de la puerta del soporte del conector situado detrás del panel inferior delantero. Tire del cable desde detrás del panel inferior delantero, de manera que quede colgando debajo de la puerta.



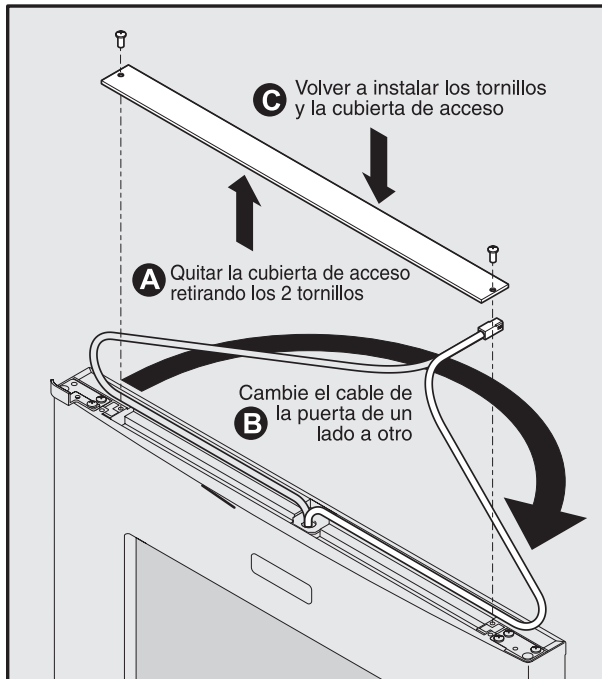
- 4 Quite el soporte de la bisagra del lado derecho aflojando los cuatro (4) tornillos. Tenga cuidado y mantenga sujeta la puerta mientras afloja los tornillos y quite el soporte de la bisagra superior.



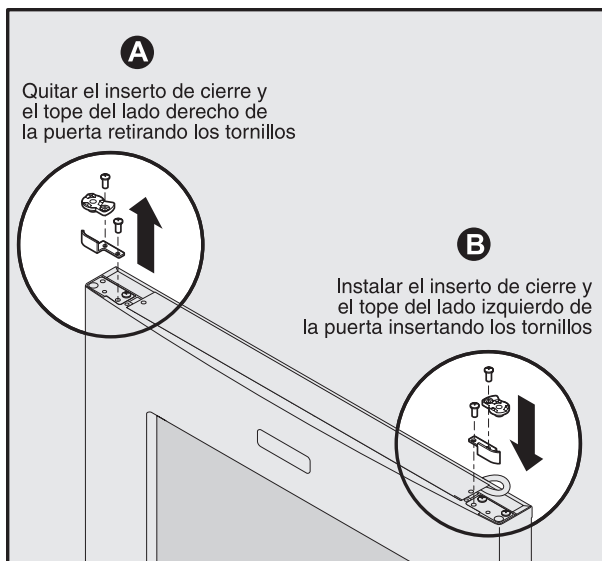
- 5 Levante la puerta para sacarla del soporte de la bisagra inferior del lado derecho. Dé la vuelta a la puerta hacia abajo y colóquela sobre una superficie suave y no abrasiva.



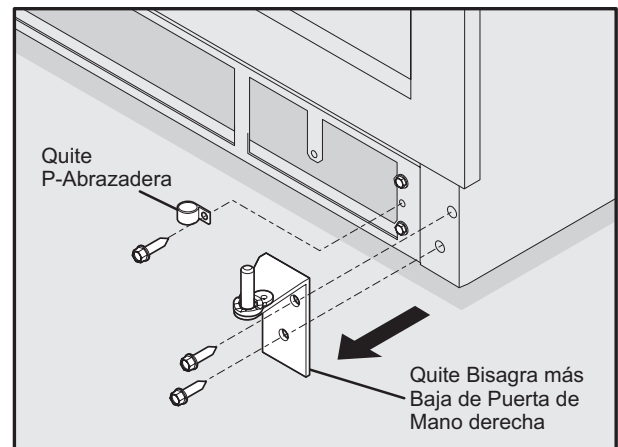
- 6 Quite la cubierta de acceso aflojando los dos (2) tornillos.
- 7 Cambie el cable de la puerta de un lado al otro. Vuelva a instalar la cubierta de la puerta.



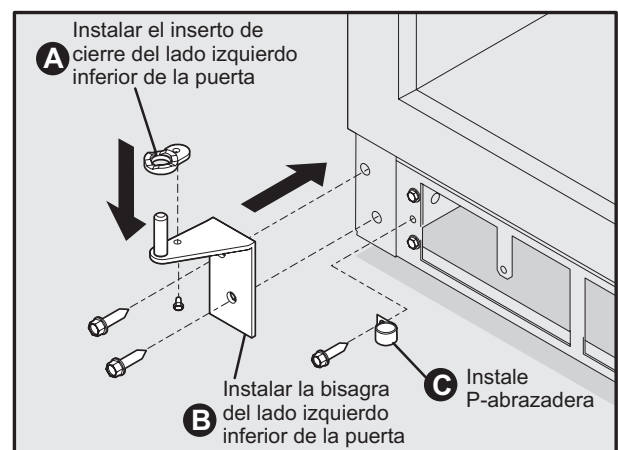
- 8 Quite el inserto plástico de cierre del lado derecho de la puerta aflojando el tornillo de cabeza hexagonal. Quite el tope metálico del lado derecho de la puerta aflojando el tornillo de cabeza hexagonal.



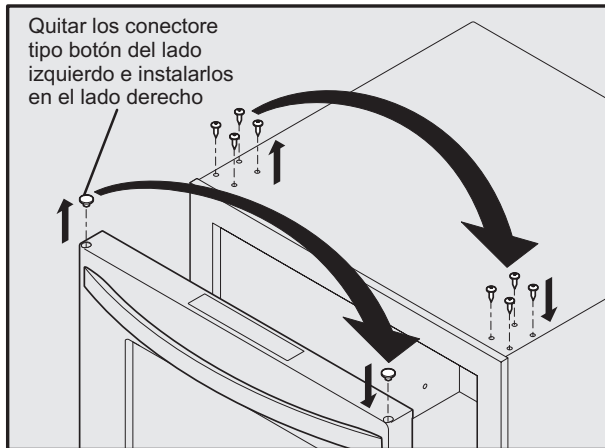
- 9 Instale el tope metálico del lado izquierdo de la puerta insertando el tornillo.
- 10 Instale el tope plástico del lado izquierdo de la puerta insertando el tornillo.
- 11 Quite la bisagra del lado derecho inferior de la puerta aflojando los dos (2) tornillos. Quite P-abrazadera e instale en el lado de LH.



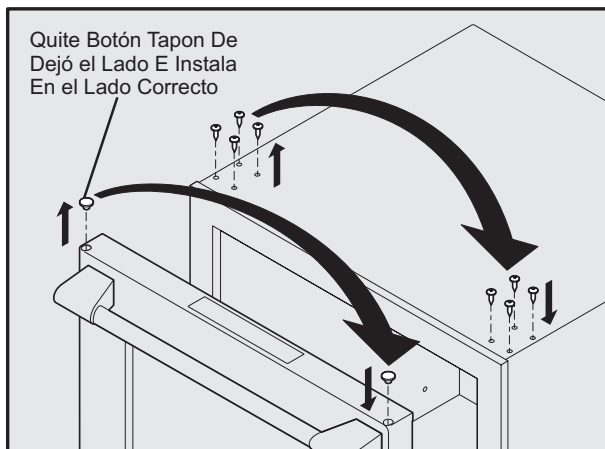
- 12 Instale el inserto de cierre del lado izquierdo inferior de la puerta en la bisagra del lado izquierdo inferior de la puerta insertando el tornillo.
- 13 Instale la bisagra del lado izquierdo inferior de la puerta insertando los dos (2) tornillos. Aplique vaselina para bajar LH alfiler de bisagra.



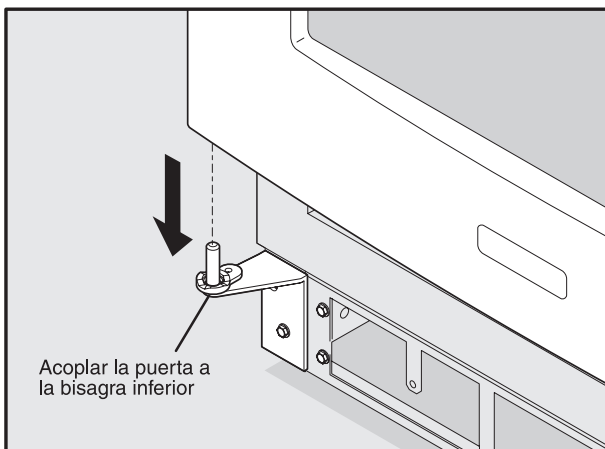
- 14** Quite botón tapón del lado izquierdo superior de puerta y lugar en el lado correcto superior de puerta. Coloque puerta en el corchete más bajo de bisagra de LH.



ICON Designer



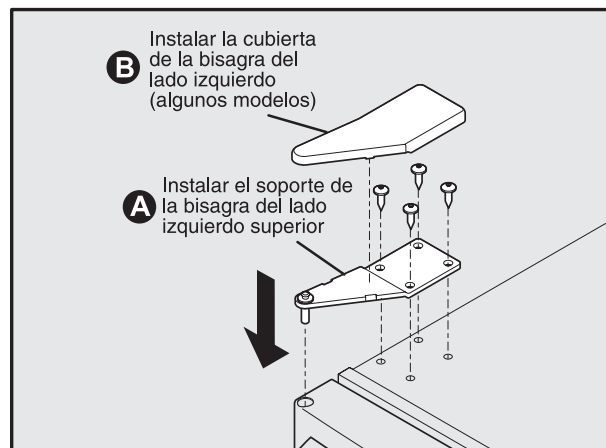
ICON Pro



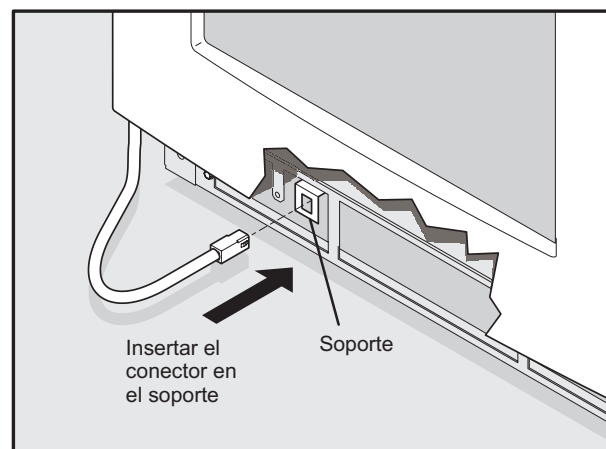
- 15** Instale el soporte de la bisagra del lado superior izquierdo insertando los cuatro (4) tornillos.

Si la puerta no cierra adecuadamente después de invertirla, puede realizar las siguientes acciones:

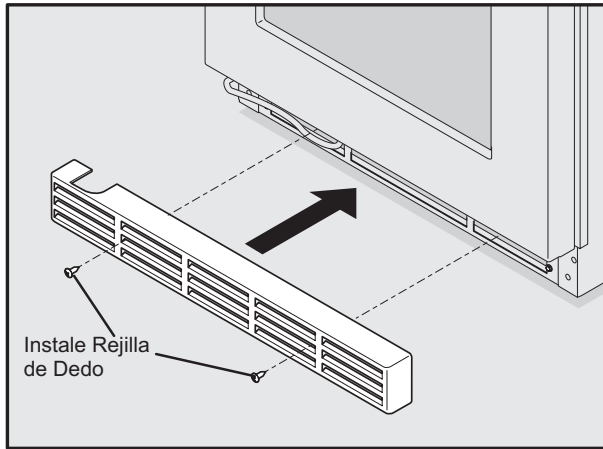
- Afloje los tornillos de la bisagra inferior y alinee la puerta. Vuelva a apretar los tornillos.
- Afloje los tornillos de la bisagra superior y alinee la puerta. Vuelva a apretar los tornillos.
- Retire la junta de la puerta, gírela 180° y vuelva a instalarla.



- 16** Oriente el cable de la puerta detrás del panel inferior delantero. Vuelva a conectar el cable de la puerta al conector.



- 17 Vuelva a instalar la rejilla inferior insertando los dos (2) tornillos.



- 18 Reanude el suministro eléctrico.

Encendido de la unidad

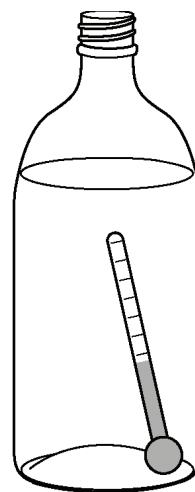
El refrigerador de vinos viene ajustado de fábrica en la posición de encendido (ON). Sin embargo, es posible apagarlo o encenderlo oprimiendo y manteniendo oprimida la tecla "ON/OFF" durante tres (3) segundos y luego liberando la tecla.

Ajuste de la temperatura

Para determinar con precisión la temperatura, inserte un termómetro fiable en una botella plástica (irrompible), parcialmente llena con agua. Apriete firmemente la tapa de la botella.

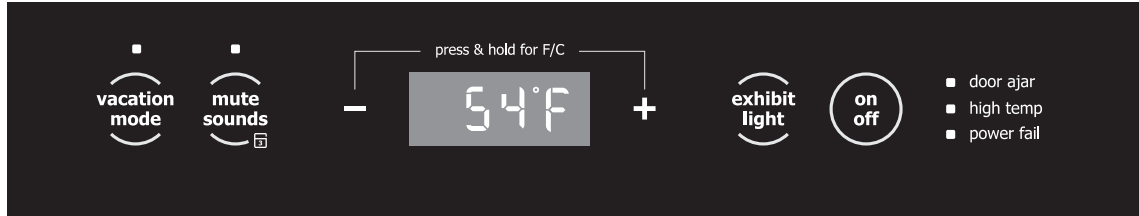
Coloque la botella en el área seleccionada durante 24 horas. No abra la unidad durante este período de prueba. Transcurridas las 24 horas, verifique la temperatura del agua.

Oprima y luego libere los indicadores (+) o (-) para cambiar la temperatura al ajuste deseado. El indicador de temperatura comenzará a parpadear la primera vez que toque y seguidamente deje de tocar la pantalla. Ajuste la temperatura oprimiendo y liberando la tecla. Después de tres (3) segundos de inactividad, la pantalla emitirá una señal sonora para aceptar la nueva temperatura.



Algunos factores que afectan a las temperaturas internas:

- 1 Ajuste de la temperatura.
- 2 Temperatura ambiente del lugar donde está ubicada la unidad.
- 3 Número de veces que se abre y cierra la puerta.
- 4 Tiempo en que se mantiene iluminada la luz interna. Esto afecta principalmente a los vinos/bebidas en las rejillas/los estantes superiores.
- 5 Instalación de la unidad directamente expuesta a los rayos solares o a una fuente de calor.



Descripción de las funciones/ características

vacation mode (modo vacaciones)

Conserva energía, ya que desactiva las luces interiores y las entradas del teclado.

mute sounds (modo silencioso)

Permite desactivar las señales sonoras emitidas al oprimir cada tecla según las preferencias del usuario. El modo silencioso está activado cuando la luz indicadora roja está encendida. La tecla **mute sounds** también se usa para confirmar el estado de cualquier alarma generada por la unidad, el cual se indica mediante una luz roja intermitente. Oprima y mantenga oprimida la tecla **mute sounds** durante tres (3) segundos, para activar el modo **control lock** (bloqueo de controles), lo cual evita cambios accidentales de los ajustes de la unidad. En la pantalla de temperatura aparecerá la palabra "LOC" (bloqueo).

temperature mode (modo temperatura)

Oprima y mantenga oprimida simultáneamente las teclas (+) y (-) durante tres (3) segundos y luego al liberar cada tecla en la pantalla de temperatura se muestra alternativamente el formato Fahrenheit o Celsius.

display light (encender luces)

Permite activar manualmente las luces, independientemente de que la puerta esté cerrada. Cada vez que se oprima la tecla, se irá alternando la intensidad de las luces interiores, desde "Off" (apagadas) o "Low Intensity" (baja intensidad) o "Maximum Intensity" (máxima intensidad), hasta "Off" nuevamente. Las luces interiores se desactivan automáticamente a los 120 minutos, tras lo cual se pueden volver a activar manualmente o dejarlas apagadas.

on off (encender/apagar)

Oprima y mantenga oprimida durante tres (3) segundos la tecla y luego libérela. El usuario podrá así apagar el sistema de enfriamiento. En la pantalla de temperatura aparecerá la palabra "OFF" (apagado). **ESTO NO APAGA EL SUMINISTRO ELÉCTRICO DE LA UNIDAD.**

Modo sabático

El modo sabático permite desactivar funciones y controles de la unidad con el fin de guardar el Shabat semanal y demás fiestas de la comunidad judía ortodoxa.



El modo sabático se activa y desactiva oprimiendo y manteniendo oprimida la tecla **vacation mode** (modo vacaciones) durante cinco (5) segundos. En la pantalla de temperatura se mostrará la palabra "Sb" mientras dure el modo sabático.

El usuario podrá abrir o cerrar la puerta en cualquier momento, sin tener que preocuparse de apagar o encender las luces, los controles digitales, solenoides, ventiladores, válvulas, el compresor, los iconos, sonidos o alarmas. En caso de producirse un apagón, la unidad volverá inmediatamente al modo sabático.

Mientras la unidad esté en modo sabático, los indicadores de cualquiera de las alarmas no se iluminarán, ni la unidad emitirá señales sonoras.

Para obtener más detalles, instrucciones para el uso adecuado y una lista completa de modelos con modo sabático, visite el sitio siguiente en Internet: <http://www.star-k.org>.

Alarmas

door ajar (puerta entreabierta)

Si la puerta ha sido dejada abierta para cinco (5) minutos, una alarma audible sonará y la puerta indicador entreabierto iluminará en el lado correcto de la presentación. El mudo suena indicador parpadeará. Apretar los sonidos mudos adaptan o el fin de la puerta reconocerá que la alarma e incapacitará la porción audible y el indicador DIRIGIDO hasta que la puerta sea dejada abierto otro cinco (5) minutos.

power fail (falla eléctrica)

En caso de un fallo del suministro eléctrico o poder-arriba inicial, una alarma audible sonará y el poder falla indicador en el lado correcto de la presentación parpadeará. El mudo suena indicador parpadeará. Apretar los sonidos mudos adaptan reconocerán que la alarma e incapacitarán la porción audible. Todas las otras funciones son incapacitadas hasta que la alarma sea reconocida, en que señala el poder falla indicador es apagado y la unidad reasumirá la operación normal.

Avisos

filtro de aire

Después de seis meses de uso, la pantalla mostrará "AF". Este aviso sirve como recordatorio de que debe reemplazar el filtro de aire. El producto seguirá funcionando normalmente. Puede presionar cualquier tecla para desactivar el aviso durante 10 minutos. Una vez que haya reemplazado el filtro, oprima las teclas "On/Off" y "-" durante tres segundos para desactivar el aviso por otros seis meses más.

Almacenamiento adecuado

El refrigerador de vinos tiene capacidad de almacenamiento para 48 botellas (de 750 ml). Hay cinco (5) rejillas en la parte superior, cada una de las cuales permite almacenar ocho (8) botellas cada y dos anaqueles más bajos que tendrán cuatro (4) botellas cada. Estas rejillas están diseñadas especialmente para almacenar las botellas de vino horizontal y correctamente. Permiten que el corcho se mantenga húmedo, lo cual evita que entre aire en la botella.

Recomendaciones para almacenar las botellas

Las rejillas del refrigerador de vinos permiten almacenar las botellas de vino horizontal y correctamente. Las botellas quedan colocadas en posición correcta, lo cual permite que el vino se mantenga en contacto con el corcho y evita que el corcho se seque. Siga el procedimiento descrito a continuación para el almacenamiento en el refrigerador de vinos. Los vinos blancos y espumosos deben mantenerse en las rejillas de la parte inferior o central, y los vinos tintos deben ir en las rejillas de la parte superior.

El almacenamiento del refrigerador de vinos debe empezar por la parte inferior, al fondo (pared trasera), y luego seguir apilando las botellas hacia la parte delantera.

Las demás rejillas deben seguir el mismo modo de almacenamiento, empezando en cada caso por la pared trasera del refrigerador.

Mantenimiento del refrigerador de vinos

La limpieza periódica y el mantenimiento adecuado garantizan una mayor eficacia, rendimiento y durabilidad del aparato. Los intervalos de mantenimiento que se listan a continuación están basados en condiciones normales. Es posible reducir los intervalos en caso de haber mascotas en la vivienda o de cualquier otro factor especial a tener en cuenta.

Limpieza exterior de los modelos de acero inoxidable

- En el caso de modelos de acero inoxidable su superficie puede decolorarse si se expone a cloro gaseoso, limpiadores químicos de piscinas, agua salada o productos que contienen blanqueador.
- Para mantener su unidad de acero inoxidable con un aspecto nuevo, límpiela mensualmente con un limpiador/pulidor todo en uno de alta calidad para acero inoxidable. La limpieza frecuente eliminará los contaminantes de la superficie que puedan causar la oxidación. En el caso de algunas instalaciones, se requiere la limpieza semanal.
- **NO USE ESPONJAS DE FIBRA METÁLICA PARA LA LIMPIEZA.**
- **NO USE LIMPIADORES QUE NO SEAN PARA USO ESPECÍFICO EN SUPERFICIES DE ACERO INOXIDABLE** (esto incluye limpiadores para superficies de vidrio, baldosas y mostradores).
- Si alguna parte de la superficie se decolora o se oxida, límpiela cuanto antes con limpiadores tipo Bon-Ami o Barkeepers Friend Cleanser y un paño no abrasivo. Limpie siempre siguiendo la orientación del grano del metal. Para evitar otros daños posibles, termine siempre el proceso de limpieza con un limpiador/pulidor todo en uno de alta calidad específico para acero inoxidable.
- **EL USO DE ESPONJAS ABRASIVAS TIPO SCOTCHBRITE DESLUCIRÁN EL GRANO DE LA SUPERFICIE DE ACERO INOXIDABLE.**
- Si se deja penetrar en la superficie de acero inoxidable cualquier rastro de oxidación, puede que resulte imposible eliminarlo.



PRECAUCIÓN

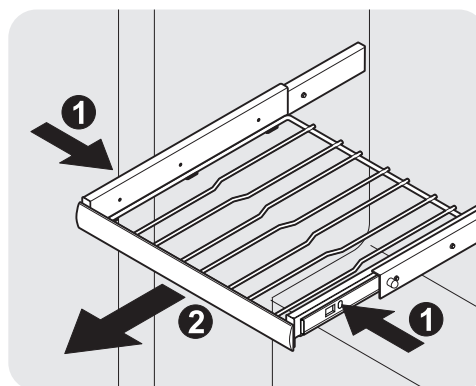
- **En el caso de modelos de acero inoxidable, si su superficie es expuesta a la humedad y el cloro gaseoso (por ejemplo, en áreas como bañeríos o piscinas), puede decolorarse. Este tipo de decoloración debida al cloro gaseoso es normal. Siga las instrucciones de limpieza para la superficie exterior.**
- **NUNCA CLORURO DE USO NI TINTORERÍA QUE CONTIENEN DECOLORANTE PARA LIMPIAR ACERO INOXIDABLE.**

Limpieza interior: según se requiera

- 1 Desconecte el refrigerador de vinos del suministro eléctrico.
- 2 Si lo prefiere, retire las rejillas. Consulte la sección siguiente, **INSTALACIÓN/DESINSTALACIÓN DE LAS REJILLAS PARA LOS VINOS.**
- 3 Limpie el interior con un paño humedecido en una solución de agua tibia y detergente suave, no abrasivo.
- 4 Enjuague con agua limpia.
- 5 Vuelva a conectar la unidad al suministro eléctrico.

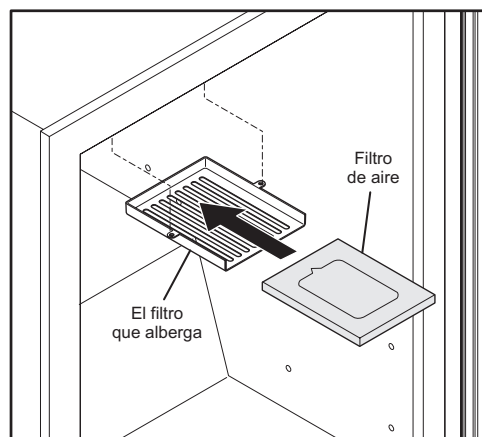
Instalación/desinstalación de las rejillas para los vinos

- 1 Abra la puerta completamente.
- 2 Extienda hacia afuera la rejilla para vinos completamente.
- 3 El mecanismo de deslizamiento con rodamientos de bola incluye unos ganchos plásticos a cada lado. Presione dichos ganchos plásticos para poder desacoplar la rejilla hacia afuera.
- 4 Para volver a instalar la rejilla, insértela empujando completamente los rodamientos de bola hacia adentro. Deslice la rejilla, asegurándose de que cada lado quede acoplado correctamente.



Filtro de aire

El Filtro de aire constante encontró en el paquete de la literatura. Instale en la envoltura apropiada.



Antes de solicitar servicio

Si la unidad parece no funcionar correctamente, consulte primero este manual. Si el problema persiste, consulte la sección siguiente, **Localización y solución de averías**. Antes de solicitar servicio técnico, utilice dicha guía para determinar cuál es el problema, su causa y su solución. El problema puede deberse a algo muy sencillo que no requiera la solicitud de servicio técnico. Algunas de las soluciones incluidas en la sección **Localización y solución de averías** son muy complejas. Puede que sea necesario consultar o contratar a un técnico calificado.

Si se requiere servicio técnico

Póngase en contacto con el distribuidor donde adquirió el producto. Indique los números de modelo y de serie y explique el problema. La placa con los números de modelo y de serie está ubicada en el techo de la unidad.

Si no conoce el nombre del distribuidor o compañía de servicio local, puede visitar en Internet la página **www.electroluxicon.com** o llamar al **1-877-435-3287**.



ADVERTENCIA

¡PELIGRO DE ELECTROCUCIÓN!

NUNCA intente realizar reparaciones o tareas de mantenimiento de la unidad sin antes desconectarla de la fuente principal de suministro eléctrico.

Problema	Causa posible	Solución
<p>La unidad no enfría lo suficiente.</p> <p>Ajuste las temperaturas (consulte el párrafo Ajuste de la temperatura, en la sección Encendido inicial y control de la temperatura).</p>	<ul style="list-style-type: none"> • El ajuste del control está demasiado tibio. • La luz se mantiene encendida. • El flujo de aire de la rejilla delantera está obstruido. • La junta de la puerta no sella correctamente. 	<ul style="list-style-type: none"> • Ajuste la temperatura a un valor más frío: Espere 24 horas hasta que la temperatura se estabilice. • Apague el control manual de las luces. Consulte la sección Funcionamiento. • El flujo de aire de la rejilla delantera no debe ser obstaculizado. Consulte la sección Instalación. • Ajuste la junta de la puerta.
<p>La unidad está demasiado fría.</p> <p>Ajuste las temperaturas (consulte el párrafo Ajuste de la temperatura, en la sección Encendido inicial y control de la temperatura).</p>	<ul style="list-style-type: none"> • El ajuste del control está demasiado frío. 	<ul style="list-style-type: none"> • Ajuste la temperatura a un valor menos frío: Espere 24 horas hasta que la temperatura se estabilice.
<p>Las luces interiores no funcionan.</p>	<ul style="list-style-type: none"> • Falla de la instalación de las luces LED. 	<ul style="list-style-type: none"> • Póngase en contacto con un técnico de servicio de Electrolux.
<p>La luz no se apaga cuando se cierra la puerta.</p>	<ul style="list-style-type: none"> • El control manual de las luces está en la posición de encendido (ON). • El interruptor de la puerta no hace contacto. 	<ul style="list-style-type: none"> • Apague el control manual de las luces. Consulte la sección Funcionamiento. • Compruebe que la puerta esté alineada correctamente.
<p>La(s) alarma(s) no se apaga(n).</p>	<ul style="list-style-type: none"> • La puerta está abierta. • Ocurrió una falla eléctrica. • La temperatura interna es demasiado alta. (Centro de bebidas solamente) 	<ul style="list-style-type: none"> • Oprima la tecla "Mute Sounds" (modo silencioso) para indicar que escuchó la alarma. • Asegúrese de que la puerta esté bien cerrada. • Espere 24 horas hasta que la temperatura se estabilice.
<p>El electrodoméstico no tiene corriente después de una falla eléctrica.</p>	<ul style="list-style-type: none"> • El disyuntor se disparó. 	<ul style="list-style-type: none"> • Verifique el suministro eléctrico. Consulte la sección "Instalación".
<p>La puerta no se cierra adecuadamente después de invertirla.</p>	<ul style="list-style-type: none"> • Las bisagras de la(s) puerta(s) está(n) desalineada(s). • La junta de la puerta no sella correctamente. 	<ul style="list-style-type: none"> • Afloje las bisagras y vuelva a alinear la puerta. Vuelva a apretar las bisagras. • Gire la junta 180°. Consulte la sección "Inversión de la puerta".

GARANTIA DEL REFRIGERADOR *Su refrigerador está protegido por esta garantía*

	PERIODO DE GARANTIA	LA RESPONSABILIDAD A TRAVES DE NUESTROS TECNICOS AUTORIZADOS SERA :	EL CONSUMIDOR SERA RESPONSABLE DE LO SIGUIENTE :
GARANTIA COMPLETA DE UN AÑO	Un año desde la fecha original de compra.	Pagar todos los costos de reparación o reemplazo de cualquier pieza de este artefacto que tenga defectos de fabricación o de materiales. Excluye cartuchos filtrantes del hielo y del agua originales y de repuesto (si está equipado con ellos). Los cartuchos originales y de repuesto están garantizados por 30 días (piezas solamente).	Los costos de las llamadas de servicio que están enumeradas bajo RESPONSABILIDADES NORMALES DEL CLIENTE.*
GARANTIA LIMITADA DEL 2° AL 5° AÑO (Revestimiento del Gabinete y Sistema Sellado)	Desde el segundo hasta el quinto año desde la fecha original de compra.	Reparar o reemplazar cualquier pieza del revestimiento del gabinete o del sistema de refrigeración sellado (compresor, condensador, evaporador, secador o tubería) que tenga defectos de materiales o fabricación.	Los costos incurridos para recoger y entregar el producto que debe ser reparado. Todos los costos relacionados con la mano de obra y transporte exceptuando aquellos relacionados con el revestimiento del gabinete o con el sistema de refrigeración sellado.
GARANTIA LIMITADA (Aplicable al Estado de Alaska)	Períodos de tiempo indicados anteriormente.	Se aplican todas las disposiciones de la garantía completa indicada anteriormente y las exclusiones que se indican a continuación.	Los costos del viaje del técnico al domicilio y cualquier costo incurrido por recoger y entregar el artefacto que debe ser reparado.

En los EE.UU. su electrodoméstico está garantizado por Electrolux Home Products, Inc. No autorizamos a ninguna persona para que cambie ninguna de nuestras obligaciones bajo esta garantía ni tampoco agregue ninguna otra. Nuestras obligaciones respecto a reparación y repuestos bajo esta garantía deben ser efectuadas por nosotros o por un técnico autorizado de Electrolux Home Products, Inc. En Canadá, su electrodoméstico está garantizado por Electrolux Canada Corp.

*RESPONSABILIDADES NORMALES DEL CLIENTE **Esta garantía se aplica solamente a los productos que son usados para propósitos domésticos normales y el consumidor es responsable por lo que se indica a continuación :**

1. Uso correcto del artefacto de acuerdo con las instrucciones proporcionadas con el producto.
2. Instalación correcta por un técnico autorizado de acuerdo con las instrucciones proporcionadas con el artefacto y de acuerdo con todos los códigos locales de plomería, electricidad y/o gas.
3. Conexión correcta a una fuente de energía puesta a tierra, de voltaje suficiente, reemplazo de fusibles quemados, reparación de conexiones sueltas o defectos en el alambrado del hogar.
4. Gastos para facilitar el acceso al artefacto para su reparación, tales como remoción de molduras, estantes, armarios, etc. que no eran parte del artefacto cuando fue enviado de la fábrica.
5. Daños al acabado después de la instalación.
6. Reemplazo de los focos y/o tubos fluorescentes (en los modelos con estas características).

EXCLUSIONES

Esta garantía no cubre lo siguiente :

1. DAÑOS CONSECUTOS O INCIDENTALES TALES COMO DAÑOS MATERIALES Y GASTOS INCIDENTALES RESULTANTES DE CUALQUIER INCUMPLIMIENTO DE ESTA U OTRA GARANTIA ESCRITA O IMPLÍCITA.
Nota: En algunos estados no se permite la exclusión o limitación de los daños incidentales o consecuentes, por lo tanto puede que esta limitación o exclusión no se aplique en su caso.
2. Llamadas de servicio que no se relacionen con el mal funcionamiento o defectos de fabricación o de materiales o para artefactos que no sean usados en el hogar. El consumidor pagará por tales llamadas de servicio.
3. Daños causados por reparaciones realizadas por personas que no pertenezcan a Electrolux Home Products, Inc., Electrolux Canada Corp. o que no sean sus técnicos autorizados; el uso de piezas que no sean repuestos genuinos de Electrolux, que hayan sido obtenidos de personas que no sean técnicos autorizados, o causas externas tales como abuso, mal uso, suministro eléctrico inadecuado o casos fortuitos.
4. Los productos con números de serie originales que han sido sacados o alterados y no pueden ser fácilmente legibles.

SI USTED NECESITA SERVICIO

Conserve su boleta de compra, la boleta de entrega o algún otro registro apropiado de pago. La fecha en el recibo establece el período de garantía en caso de que necesite reparación. Si se efectúa la reparación, es para su propio beneficio obtener y conservar todos los recibos. Esta garantía escrita le otorga derechos legales específicos. Usted también puede tener otros derechos que varían de un estado a otro. Los servicios de reparación bajo esta garantía pueden obtenerse poniéndose en contacto con Electrolux Home Products, Inc. o Electrolux Canada Corp.

Esta garantía es válida solamente en los 50 estados de EE.UU., en Puerto Rico y en Canadá. Las especificaciones o características del producto según se describen o ilustran están sujetas a cambio sin aviso previo. Todas las garantías son ofrecidas por Electrolux Home Products, Inc. En Canadá, su electrodoméstico está garantizado por Electrolux Canada Corp.

USA
1-877-435-3287
 Electrolux Major Appliances North America
 P.O. Box 212378
 Augusta, GA 30907

Canada
1-800-265-8352
 Electrolux Canada Corp.
 5855 Terry Fox Way
 Mississauga, Ontario, Canada L5V 3E4

 **Electrolux**

