

FOUR À MICRO-ONDES ENCASTRABLE

EW30S060QS

Doté des commandes électroniques Wave-Touch^{MD}



DIMENSIONS DU PRODUIT

Hauteur	22 1/4"
Largeur	30"
Profondeur	21 11/16"

AUTRES CARACTÉRISTIQUES FACILES D'EMPLOI

VERROUILLAGE DES COMMANDES

Pour aider à prévenir l'utilisation inopportune.

900 WATTS

PLAQUE TOURNANTE EN CÉRAMIQUE

11 DISPOSITIFS AUTOMATIQUES

CLAYETTES SUPÉRIEURE ET INFÉRIEURE MÉTALLIQUES

GARANTIE LIMITÉE PLATINUM STAR^{MD}

Notre garantie limitée exclusive comprend une couverture de 3 ans sur les pièces et de 1 an sur la main-d'œuvre sans frais¹.

CARACTÉRISTIQUES EXCLUSIVES



COMMANDES WAVE-TOUCH^{MD}

Activé par simple effleurement, le tableau de commande du four à micro-ondes affiche un nombre pratiquement illimité d'options de cuisson. Après que vous ayez fait vos sélections, toutes les options, sauf celle choisie, disparaissent pour rendre au tableau son aspect élégant.



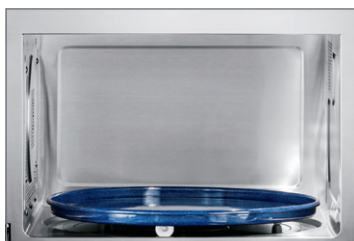
CUISSON PAR CONVECTION

Faites cuire et brunir vos mets préférés grâce à la commodité du four à micro-ondes et la performance du four : parfait pour les repas familiaux ou les réceptions.



CUISSON À ÉTAPES MULTIPLES

Programmez facilement vos recettes pour que les plats qui requièrent des étapes de cuisson multiples soient préparés de manière optimale.



INTÉRIEUR FACILE À NETTOYER

Enduit anti-adhésif de première qualité pour un nettoyage facile.

Offert en :



Acier
inoxydable
(S)

¹L'admissibilité dépend de l'inscription du produit auprès d'Electrolux North America dans les 60 jours suivant l'achat. Les produits doivent avoir été achetés le 1^{er} juillet 2013 ou plus tard. La couverture comprend les pièces pendant 3 ans et la main-d'œuvre pendant 1 an.

FOUR À MICRO-ONDES ENCASTRABLE

EW30S060QS



FOUR À MICRO-ONDES ENCASTRABLE À CONVECTION DE 30"

Cavité du four	1,5 pi ³
Puissance	900
Intérieur du four	Acier inoxydable
Éclairage intérieur krypton	Oui
Plaque tournante en céramique	Bleu Cobalt

CARACTÉRISTIQUES DU TABLEAU DE COMMANDE

Commandes électroniques Wave-Touch ^{MD}	Oui
Convection Bake (cuisson par convection)	Oui (38 à 232 °C ou 100 à 450 °F)
Afficheur fluorescent bleu situé sur la façade	Oui
Horloge et minuterie électroniques	Oui
Capteur d'humidité	Oui
Niveaux de puissance	10
Commandes à effleurement	36
Options d'autodécongélation	6
Options d'autocuison	4
Options d'autoréchauffage	Oui
Options de cuisson par capteurs	12
Option de cuisson à étapes multiples	4
Options de raccourcis	4
Ajouter 30 secondes	Oui
Options d'aide contextuelle	Oui
Verrouillage des commandes	Oui
Mode démo	Oui
Niveau sonore réglable de la minuterie/des avertisseurs sonores	Oui
Fonction plus/moins	

CARACTÉRISTIQUES SUPPLÉMENTAIRES

Poignée incurvée caractéristique de la marque	Oui
Clayettes supérieure et inférieure métalliques	Oui
Hublot en verre	Oui

CARACTÉRISTIQUES TECHNIQUES

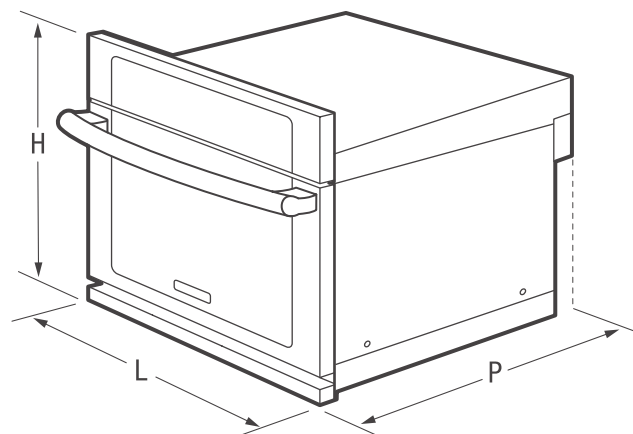
Couleur :	
Acier inoxydable	S
Conforme aux normes d'installation encastrée sous le comptoir	
Conforme aux normes d'installation combinée avec four simple électrique*	Oui
Point de raccordement de l'alimentation électrique	À l'arrière, en bas à gauche
Tension	120 V/60 Hz/15 A
Puissance raccordée (kW) à 120 volts [†]	1,6
Intensité à 120 volts (ampères)	13,7
Câble électrique de 48"	Compris
Four à micro-ondes – Puissance à 120 volts (watts)	1 600
Four à convection – Puissance à 120 volts (watts)	1 500
Fréquence (MHz)	2 450
Poids à l'expédition (approx.)	124 lb

[†] À utiliser avec un circuit billaire de 120 V dédié, câblé correctement et disposant d'un fil de terre séparé. Pour fonctionner en toute sécurité, l'appareil doit être relié à la terre.

* Conforme aux normes d'installation combinée à tout four mural simple électrique et/ou tiroir chauffant Electrolux.

REMARQUE : Toujours consulter les codes d'électricité locaux et nationaux. Consulter le guide d'installation du produit à appareilelectrolux.ca pour obtenir des instructions détaillées sur l'installation.

Les caractéristiques techniques peuvent changer.



DIMENSIONS DU PRODUIT

Hauteur	22 1/4"
Largeur	30"
Profondeur (avec porte ouverte à 90°)	21 11/16"
	36 11/16"

DIMENSIONS DE LA CAVITÉ DU FOUR

Hauteur	9 5/8"
Largeur	16 1/8"
Profondeur	16 1/8"

Electrolux Major Appliances, N.A.

CANADA • 5855 Terry Fox Way • Mississauga, ON L5V 3E4 • 1-800-265-8352 • appareilelectrolux.ca

EW30S060Q 12/14

© 2014 Electrolux Major Appliances, NA

Imprimé au Canada



Les normes élevées de qualité d'Electrolux Home Products Inc. signifient que nous œuvrons constamment à l'amélioration de nos produits. Nous nous réservons le droit de modifier les caractéristiques techniques ou d'abandonner certains modèles sans préavis.